

Dell™ PowerVault™ 132T LTO Tape Library

Upgrading to LTO-2 Tape Drive Modules



Notes, Notices, and Cautions



NOTE: A NOTE indicates important information that helps you make better use of your computer.



NOTICE: A NOTICE indicates either potential damage to hardware or loss of data and tells you how to avoid the problem.



CAUTION: A CAUTION indicates a potential for property damage, personal injury, or death.

Information in this document is subject to change without notice.

© 2003–2006 Dell Inc. All rights reserved.

Reproduction in any manner whatsoever without the written permission of Dell Inc. is strictly forbidden.

Trademarks used in this text: *Dell*, the *DELL* logo, and *PowerVault* are trademarks of Dell Inc.; *Microsoft* and *Windows* are registered trademarks of Microsoft Corporation.

Other trademarks and trade names may be used in this document to refer to either the entities claiming the marks and names or their products. Dell Inc. disclaims any proprietary interest in trademarks and trade names other than its own.

January 2006

P/N H1038

Rev. A04

This document provides information about upgrading Dell™ PowerVault™ 132T LTO tape drive modules to LTO-2. You must perform the following procedures:

- Installing drives
- Updating tape library firmware


Installing Drives

If you have only one drive module installed in the library, that module must be in the centermost drive bay.

 **CAUTION:** Before performing this procedure, read and follow the safety instructions in your *System Information Guide*.

To install drive modules, perform the following steps:

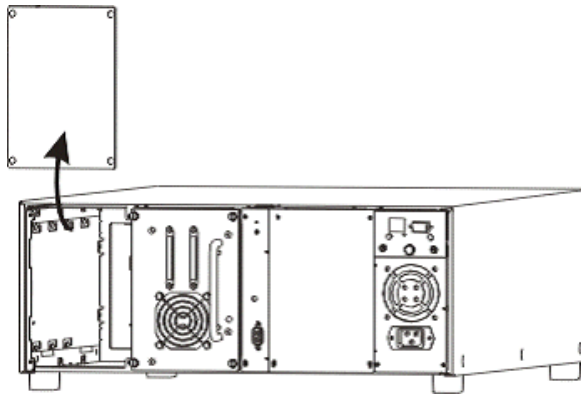
- 1 Turn off the host system and attached peripherals, including the tape library, and disconnect the system from its electrical outlet.
- 2 Disconnect the SCSI cable that connects the tape library to the host system.
- 3 On the back of the library, loosen the thumbscrews and remove the cover plate (see Figure 2-1) or the drive module that you want to replace.

 **NOTE:** If you remove the cover plate, store it in a convenient place. The cover plate is required for proper operation and cooling of the library if the optional drive is removed.

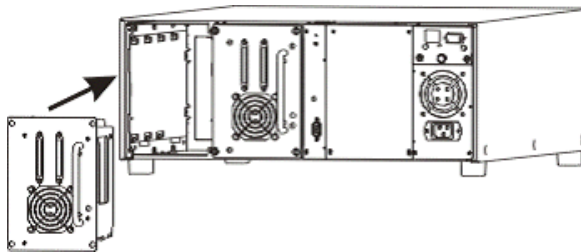
- 4 Slide the drive module into position. See Figure 2-2.

The metal edge on the drive module should be inserted into the plastic guide on the left side of the drive bay.

- 5 Tighten the four thumbscrews on the drive module until it is flush with the chassis.
- 6 Connect the SCSI cable to either SCSI connector on the drive module.
- 7 Connect the other end of the SCSI cable to the host system.
- 8 Connect a terminator to the last device in the SCSI chain.

Figure 2-1. Removing the Drive Module Cover Plate

- 9 Reconnect the tape library and the host system to an electrical outlet.
- 10 Turn on the tape library.
An error message may appear on the LCD that reads `Drive Error` or `Drive Offline`. This behavior is normal until the tape library firmware has been updated.
- 11 When the tape library is turned on and online, turn on the host system.
- 12 Update the firmware. See "Updating the Tape Library Firmware."

Figure 2-2. Inserting the Drive Module

Updating the Tape Library Firmware

You can update the firmware using one of the following methods:

- Using a Web browser
- Using a serial connection

You must download the latest firmware package from the Dell Support website at support.dell.com. After you download the package, the firmware file will be located at `c:\dell\drivers\rxxxx\LTO-2 Library`, where `xxxxx` is the release number of the downloaded firmware package.

Updating Firmware Using a Web Browser

- 1 Open a Web browser on the system that contains the downloaded firmware file and go to the IP address of the remote management unit that is installed in the library for which you want to update the firmware.

- 2 On the main page, click **Firmware**.

- 3 Enter the administrator user name and password for the library.

The default user name is `admin` and the default password is `password`.

- 4 Click **Update Library Firmware** in the **Select target for update** box that appears.

- 5 Click **Browse** and locate the firmware file that you downloaded.



NOTE: The downloaded firmware file is located at `c:\dell\drivers\rxxxx\LTO-2 Library`, where `xxxxx` is the release number of the downloaded firmware package.

- 6 Click **Update Firmware** to start the update.

- 7 Reboot the library after the update completes.

- 8 Verify that the library is online.

The LCD **Main** menu displays `De11 132T` when the library is online.

- 9 Verify the firmware level on the main Web page of the remote management unit. The firmware version is displayed in the **Library Firmware** field.

Updating Firmware Using a Serial Connection

- 1 Turn on the tape library.
- 2 Connect one end of a straight-through serial cable to the serial port of the tape library (not the serial port for the remote management unit).
- 3 Connect the other end of the serial cable to a COM port on the system that has the updated firmware that you downloaded.
- 4 Open a command prompt in the Microsoft® Windows® operating system and change to the directory that contains the downloaded firmware file.



NOTE: The downloaded firmware file is located at `c:\dell\drivers\rxxxxx\LTO-2 Library`, where `xxxxxx` is the release number of the downloaded firmware package.

- 5 Type the following information at the command prompt:

```
PV132T_LTO2_Update x
```

where `x` represents the COM port number on the system where the serial cable was connected.

- 6 Press <Enter>.

The firmware update takes approximately 8–10 minutes.

A summary of the firmware update displays at the command prompt when the firmware update has completed.

- 7 Reboot the library after the firmware update completes.
- 8 Verify that the library is online.

The LCD **Main** menu displays `De11 132T` when the library is online.

Dell™ PowerVault™ 132T LTO 磁带库

升级至 LTO-2 磁带驱动器模块

注、注意和警告



注：注表示可以帮助您更好地使用计算机的重要信息。



注意：注意表示硬件的潜在损坏或数据丢失，并且告诉您如何避免此类问题。



警告：警告表示可能导致财产损失、人身伤害或死亡的潜在危险。

本说明文件中的信息如有更改，恕不另行通知。

© 2003–2006 Dell Inc. 版权所有，翻印必究。

未经 Dell Inc. 书面许可，严禁以任何方式进行复制。

本文件中使用的商标：*Dell*、*DELL* 徽标和 *PowerVault* 是 Dell Inc. 的商标；*Microsoft* 和 *Windows* 是 Microsoft Corporation 的注册商标。

本说明文件中述及的其它商标和商品名称是指拥有相应标记和名称的公司或其制造的产品。Dell Inc. 对不属于自己的商标和商品名称不拥有任何所有权。

本说明文件提供将 Dell™ PowerVault™ 132T LTO 磁带驱动器模块升级为 LTO-2 的有关信息。必须执行以下步骤：

- 安装驱动器
- 更新磁带库固件


安装驱动器

如果您在库中仅安装了一个驱动器模块，该模块必须位于最中间的驱动器托架中。

 **警告：**在执行此步骤之前，请阅读并遵循《系统信息指南》中的安全说明。

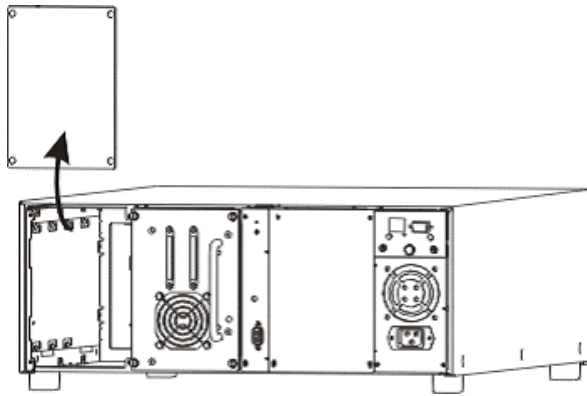
要安装驱动器模块，请执行以下步骤：

- 1 关闭主机系统和连接的外围设备（包括磁带库），然后断开系统与电源插座的连接。
- 2 断开将磁带库连接至主机系统的 SCSI 电缆的连接。
- 3 在库背面拧松指旋螺钉，卸下盖板（参见图 4-1）或要更换的驱动器模块。

 **注：**如果卸下盖板，请将其放置在一个方便拿取的地方。如果卸下可选驱动器，则必须使用盖板来确保库的正常操作和良好冷却。

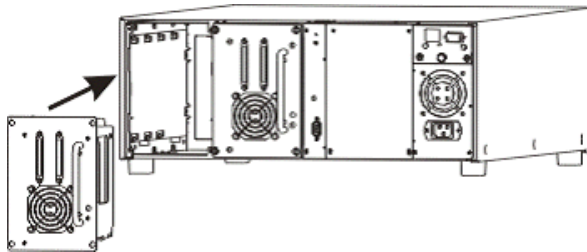
- 4 将驱动器模块滑入到位。参见图 4-2。
驱动器模块的金属边缘应插入驱动器托架左侧的塑料导轨中。
- 5 拧紧驱动器模块上的四颗指旋螺钉，直至与机箱保持齐平。
- 6 将 SCSI 电缆连接至驱动器模块上的任意一个 SCSI 连接器上。
- 7 将 SCSI 电缆的另一端连接至主机系统。
- 8 将终结处理器连接至 SCSI 链上的最后一个设备上。

图 4-1. 卸下驱动器模块盖板



- 9 将磁带库和主机系统重新连接至电源插座。
- 10 打开磁带库。
LCD 上可能会显示一个错误信息，即 Drive Error（驱动器错误）或 Drive Offline（驱动器脱机）。这属于正常，更新磁带库固件后即可消除。
- 11 磁带库打开并且联机后，请打开主机系统。
- 12 更新固件。请参阅“更新磁带库固件”。

图 4-2. 插入驱动器模块




更新磁带库固件

可选用下列任一种方法来更新固件。

- 使用网络浏览器
- 使用串行连接

必须从 Dell 支持网站 support.dell.com 下载最新的固件包。固件包下载后，该固件文件将位于 `c:\dell\drivers\xxxxx\LTO-2 Library`，其中 `xxxxx` 为所下载的固件包的发布号。

使用网络浏览器更新固件

- 1 打开包含下载的固件文件的系统的网络浏览器，然后转到安装在要更新固件的库中的远程管理单元的 IP 地址上。
- 2 在主页上单击 **Firmware**（固件）。
- 3 输入库的管理员用户名和密码。
默认用户名为 `admin`，默认密码为 `password`。
- 4 在显示的 **Select target for update**（选择更新目标）框中单击 **Update Library Firmware**（更新库固件）。
- 5 单击 **Browse**（浏览）并找到已下载的固件文件。
 **注：**下载的固件文件位于 `c:\dell\drivers\xxxxx\LTO-2 Library`，其中 `xxxxx` 为下载的固件包的发布号。
- 6 单击 **Update Firmware**（更新固件）开始更新。
- 7 更新完成后，请重新引导库。
- 8 验证库是否已联机。
当库处于联机状态时，**LCD Main**（主菜单）将显示 `Dell 132T`。
- 9 在远程管理单元的主网页上验证固件级别。固件版本显示在 **Library Firmware**（库固件）字段中。

使用串行连接更新固件

- 1 打开磁带库。
- 2 将直通式串行电缆的一端连接至磁带库的串行端口（而不是远程管理单元的串行端口）。
- 3 将串行电缆的另一端连接至具有下载的已更新固件的系统的 COM 端口。
- 4 在 Microsoft® Windows® 操作系统中打开命令提示符，并且更改至包含下载的固件文件的目录。



注：下载的固件文件位于 `c:\dell\drivers\rxxxxx\LTO-2 Library`，其中 `xxxxxx` 为下载的固件包的发布号。

- 5 在命令提示符下键入如下信息：

```
PV132T_LTO2_Updatex
```

其中 `x` 代表串行电缆所连接的系统上的 COM 端口编号。

- 6 按 <Enter> 键。

固件更新需要大约 8-10 分钟。

当固件更新完成后，在命令提示符下将显示固件更新的摘要信息。

- 7 在固件更新完成后，重新引导库。
- 8 验证库是否已联机。

当库处于联机状态时，LCD **Main**（主菜单）将显示 `Dell 132T`。

Bibliothèque de bandes Dell™ PowerVault™ 132T LTO

Mise à niveau vers les modules de lecteur de bande LTO-2



Remarques, avis et précautions



REMARQUE : Une REMARQUE fournit des informations importantes qui vous aident à mieux utiliser votre ordinateur.



AVIS : Un AVIS vous avertit d'un risque de dommage matériel ou de perte de données et vous indique comment éviter le problème.



PRÉCAUTION : Une **PRÉCAUTION** indique un risque potentiel de dommage matériel ou corporel, ou de mort.

Les informations contenues dans ce document sont sujettes à modification sans préavis.

© 2003–2006 Dell Inc. Tous droits réservés.

Toute reproduction, de quelque manière que ce soit, sans l'autorisation écrite de Dell Inc., est strictement interdite.

Marques utilisées dans ce document : *Dell*, le logo *DELL* et *PowerVault* sont des marques de Dell Inc. ; *Microsoft* et *Windows* sont des marques déposées de Microsoft Corporation.

D'autres marques et noms commerciaux peuvent être utilisés dans ce document pour faire référence aux entités se réclamant de ces marques et de ces noms ou à leurs produits. Dell Inc. rejette tout intérêt propriétaire sur les marques et noms commerciaux autres que les siens.

Janvier 2006 Réf. H1038 Rév. A04

Ce document fournit des informations sur la mise à niveau des modules de lecteur de bande Dell™ PowerVault™ 132T LTO vers LTO-2. Vous devez effectuer les procédures suivantes :

- Installation des lecteurs
- Mise à jour du micrologiciel de la bibliothèque de bandes


Installation des lecteurs

Si un seul module de lecteur est installé dans votre bibliothèque de bandes, celui-ci doit se trouver dans la baie la plus centrale.

 **PRÉCAUTION : Avant d'effectuer cette procédure, lisez attentivement les consignes de sécurité du *Guide d'information sur le système*.**

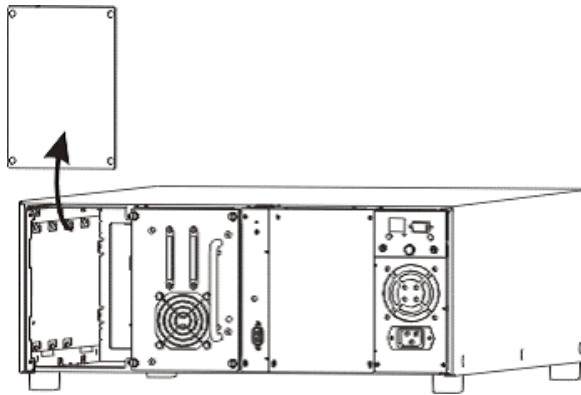
Pour installer les modules de lecteur, procédez comme suit :

- 1 Mettez le système hôte et les périphériques qui lui sont connectés hors tension, y compris la bibliothèque de bandes, puis débranchez le système du secteur.
- 2 Déconnectez le câble SCSI qui relie la bibliothèque de bandes au système hôte.
- 3 À l'arrière de la bibliothèque, desserrez les vis à molette et retirez le capot (voir la Figure 6-1) ou le module de lecteur que vous souhaitez remplacer.

 **REMARQUE :** Si vous retirez le capot, gardez-le à portée de main. Celui-ci est nécessaire au bon fonctionnement et au refroidissement de la bibliothèque en cas de retrait du lecteur en option.

- 4 Faites glisser le module de lecteur en place. Reportez-vous à la Figure 6-2.
Insérez le rebord métallique du module dans le guide en plastique situé sur le côté gauche de la baie.
- 5 Resserrez les quatre vis à molette sur le module de lecteur jusqu'à ce que ce dernier s'emboîte dans le châssis.
- 6 Reliez le câble SCSI à l'un des connecteurs SCSI du module.
- 7 Reliez l'autre extrémité du câble au système hôte.
- 8 Connectez la terminaison au dernier périphérique de la chaîne SCSI.

Figure 6-1. Retrait du capot du module de lecteur



9 Reconnectez la bibliothèque de bandes et le système hôte à une prise électrique.

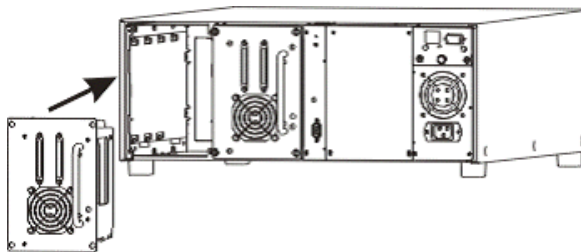
10 Mettez sous tension la bibliothèque de bandes.

Un message d'erreur indiquant **Drive Error** (Erreur du lecteur) ou **Drive Offline** (Lecteur hors ligne) peut alors s'afficher sur l'écran LCD. Cette situation est normale jusqu'à la mise à jour du micrologiciel de la bibliothèque de bandes.

11 Lorsque la bibliothèque de bandes est sous tension et en ligne, mettez à son tour le système hôte sous tension.

12 Mettez à jour le micrologiciel. Reportez-vous à la section «Mise à jour du micrologiciel de bibliothèque de bandes».

Figure 6-2. Insertion du module de lecteur




Mise à jour du micrologiciel de bibliothèque de bandes

Pour mettre à jour le micrologiciel, utilisez l'une des méthodes suivantes :

- Utilisation d'un navigateur Web
- Utilisation d'une connexion série

Vous devez télécharger le progiciel le plus récent depuis le site Web Dell Support à l'adresse support.dell.com. Une fois le progiciel téléchargé, le fichier micrologiciel se trouvera dans `c:\dell\drivers\rxxxxx\LTO-2 Library`, où `xxxxxx` est le numéro de version du progiciel téléchargé.

Mise à jour du micrologiciel à l'aide d'un navigateur Web

- 1 Ouvrez un navigateur Web sur le système qui contient le fichier micrologiciel téléchargé et allez à l'adresse IP de l'unité de gestion à distance installée dans la bibliothèque et dont vous souhaitez mettre à jour le micrologiciel.
- 2 Dans la page principale, cliquez sur **Firmware** (Micrologiciel).
- 3 Entrez le nom d'utilisateur et le mot de passe de l'administrateur de la bibliothèque. Par défaut, le nom d'utilisateur est `admin` et le mot de passe `password`.
- 4 Cliquez sur **Update Library Firmware** (Mettre à jour le micrologiciel de la bibliothèque) dans la boîte de dialogue **Select target for update** (Sélection d'une cible pour la mise à jour) qui s'affiche.
- 5 Cliquez sur **Parcourir** et localisez le fichier micrologiciel que vous avez téléchargé.
 **REMARQUE** : Ce fichier se trouve dans `c:\dell\drivers\rxxxxx\LTO-2 Library`, où `xxxxxx` est le numéro de version du progiciel téléchargé.
- 6 Cliquez sur **Update Firmware** (Mettre à jour le micrologiciel) pour lancer la mise à jour.
- 7 Réinitialisez la bibliothèque une fois la mise à jour terminée.
- 8 Vérifiez que la bibliothèque est en ligne.
Si tel est le cas, le **menu principal** du LCD indique `Dell 132T`.
- 9 Vérifiez la version du micrologiciel sur la page Web principale de l'unité de gestion à distance. Celle-ci s'affiche dans le champ **Library Firmware** (Bibliothèque de bandes).

Mise à jour du micrologiciel à l'aide d'une connexion série

- 1 Mettez sous tension la bibliothèque de bandes.
- 2 Connectez l'une des extrémités d'un câble série intermédiaire au port série de la bibliothèque de bandes (et non au port série de l'unité de gestion à distance).
- 3 Connectez l'autre extrémité du câble série à un port COM du système sur lequel se trouve le micrologiciel mis à jour que vous avez téléchargé.
- 4 Ouvrez une invite de commande dans le système d'exploitation Microsoft® Windows® et passez au répertoire qui contient le fichier micrologiciel téléchargé.



REMARQUE : Ce fichier se trouve dans c:\dell\drivers\rxxxxx\LTO-2 Library, où rxxxxx est le numéro de version du progiciel téléchargé.

- 5 Entrez les informations suivantes à l'invite de commande :

```
PV132T_LTO2_Update x
```

où x représente le numéro du port COM du système où le câble série était connecté.

- 6 Appuyez sur <Entrée>.

La mise à jour du micrologiciel prend approximativement 8 à 10 minutes.

Un résumé de la mise à jour du micrologiciel s'affiche à l'invite de commande une fois l'opération terminée.

- 7 Réinitialisez alors la bibliothèque.
- 8 Vérifiez que la bibliothèque est en ligne.




Si tel est le cas, le **menu principal** du LCD indique Dell 132T.

Dell™ PowerVault™ 132T LTO Bandbibliothek

Aufrüsten auf LTO-2 Bandlaufwerk-Module



Anmerkungen, Hinweise und Vorsichtshinweise

-  **ANMERKUNG:** Eine ANMERKUNG macht auf wichtige Informationen aufmerksam, die Ihnen die Arbeit mit dem Computer erleichtern.
-  **HINWEIS:** HINWEIS warnt vor möglichen Beschädigungen der Hardware oder vor Datenverlust und erläutert, wie das vermieden werden kann.
-  **VORSICHT:** Durch **VORSICHT** werden Sie auf Gefahrenquellen hingewiesen, die materielle Schäden, Verletzungen oder sogar den Tod von Personen zur Folge haben können.

**Die in diesem Dokument enthaltenen Informationen können sich ohne vorherige Ankündigung ändern.
© 2003–2006 Dell Inc. Alle Rechte vorbehalten.**

Die Vervielfältigung oder Wiedergabe in jeglicher Weise ist ohne schriftliche Genehmigung der Dell Inc. strengstens untersagt.

In diesem Text verwendete Marken: *Dell*, das *DELL*-Logo und *PowerVault* sind Marken der Dell Inc.; *Microsoft* und *Windows* sind eingetragene Marken der Microsoft Corporation.

Andere in diesem Dokument möglicherweise verwendete Marken und Handelsbezeichnungen dienen ausschließlich der Identifikation der Firmen, denen diese Marken und Namen gehören, oder ihrer Produkte. Die Dell Inc. erhebt keinerlei Eigentumsansprüche auf Marken und Handelsbezeichnungen außer ihrer eigenen.

In diesem Dokument befinden sich Informationen zum Aufrüsten von Dell™ PowerVault™ 132T LTO Bandlaufwerk-Modulen auf LTO-2. Die folgenden Verfahren müssen ausgeführt werden:

- Installieren von Laufwerken
- Aktualisieren der Bandbibliotheks-Firmware


Installieren von Laufwerken

Wenn die Bibliothek nur ein Laufwerkmodul enthält, muss dieses im mittleren Laufwerksschacht installiert werden.

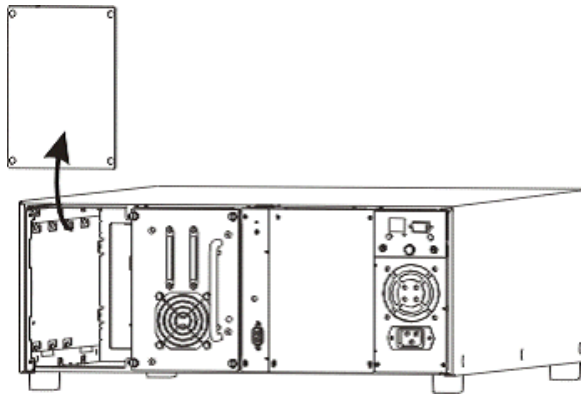
 **VORSICHT: Bevor Sie mit diesem Verfahren beginnen, lesen Sie zunächst die Sicherheitshinweise im *Systeminformationshandbuch*.**

Zur Installation von Laufwerkmodulen führen Sie folgende Schritte aus:

- 1 Schalten Sie das Host-System sowie die angeschlossenen Peripheriegeräte einschließlich der Bandbibliothek aus, und trennen Sie das System von der Stromversorgung.
- 2 Entfernen Sie das SCSI-Kabel zwischen der Bandbibliothek und dem Host-System.
- 3 Lösen Sie die Flügelschrauben auf der Rückseite der Bandbibliothek, und entfernen Sie die Abdeckplatte (siehe Abbildung 8-1) oder das Laufwerkmodul, das Sie ersetzen möchten.

 **ANMERKUNG:** Bewahren Sie die Abdeckplatte ggf. so auf, dass Sie sie bei Bedarf problemlos wiederfinden. Die Abdeckplatte ist zur Kühlung und somit zum korrekten Betrieb der Bandbibliothek erforderlich, wenn das optionale Laufwerk entfernt wird.

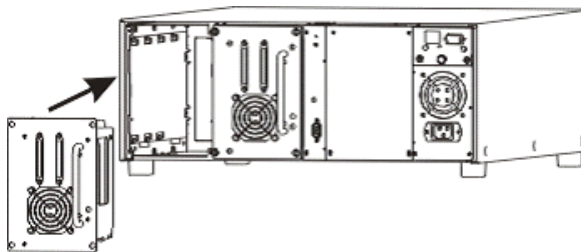
- 4 Schieben Sie das Bandlaufwerk in den Laufwerksschacht. Siehe Abbildung 8-2.
Die Metallkante am Laufwerkmodul muss in die Kunststoffführung auf der linken Seite des Laufwerksschachts eingeführt werden.
- 5 Ziehen Sie die vier Flügelschrauben am Laufwerkmodul an, bis dieses bündig mit dem Chassis abschließt.
- 6 Verbinden Sie das SCSI-Kabel mit einem der SCSI-Anschlüsse am Laufwerkmodul.
- 7 Verbinden Sie das andere Ende des SCSI-Kabels mit dem Host-System.
- 8 Schließen Sie einen Anschlusswiderstand an das letzte Gerät der SCSI-Kette an.

Abbildung 8-1. Entfernen der Abdeckplatte des Laufwerkmoduls

- 9 Schließen Sie die Bandbibliothek und das Host-System wieder an die Stromversorgung an.
- 10 Schalten Sie die Bandbibliothek ein.

Auf dem LCD wird möglicherweise eine von zwei Fehlermeldungen angezeigt: `Drive Error` (Laufwerkfehler) oder `Drive Offline` (Laufwerk offline). Dieses Verhalten ist normal, solange die Firmware der Bandbibliothek noch nicht aktualisiert wurde.

- 11 Wenn die Bandbibliothek eingeschaltet und online ist, schalten Sie auch das Host-System ein.
- 12 Aktualisieren Sie die Firmware. Siehe „Bandbibliotheks-Firmware aktualisieren“.

Abbildung 8-2. Einsetzen des Laufwerkmoduls

Bandbibliotheks-Firmware aktualisieren

Zur Aktualisierung der Firmware stehen folgende Optionen zur Verfügung:

- Über einen Web-Browser
- Seriellen Anschluss verwenden

Sie müssen das aktuellste Firmware-Paket von der Dell Support-Website unter **support.dell.com** herunterladen. Nachdem Sie das Paket heruntergeladen haben, befindet sich die Firmware-Datei im folgenden Verzeichnis `c:\dell\drivers\rxxxxxLT02-2-Bibliothek`, wobei `xxxxxx` die Versionsnummer des heruntergeladenen Firmware-Paket ist.

Aktualisieren der Firmware an Hand eines Web-Browsers

- 1 Öffnen Sie auf dem System mit der heruntergeladenen Firmware-Datei einen Web-Browser, und geben Sie in der Adresszeile die IP-Adresse der Fernverwaltungseinheit ein, die in der Bandbibliothek installiert ist, deren Firmware Sie aktualisieren möchten.
- 2 Klicken Sie auf der Hauptseite auf **Firmware**.
- 3 Geben Sie Benutzernamen und Kennwort des Administrators für diese Bandbibliothek ein.

Der Standard-Benutzername lautet `admin` und das Standard-Kennwort `password`.
- 4 Klicken Sie im daraufhin angezeigten Feld **Select target for update** (Aktualisierungsziel auswählen) auf **Update Library Firmware** (Bibliotheksfirmware aktualisieren).
- 5 Klicken Sie auf **Durchsuchen** und stellen Sie fest, wo sich die Firmware-Datei befindet, die Sie heruntergeladen haben.



ANMERKUNG: Die heruntergeladene Firmware-Datei befindet sich im folgenden Verzeichnis `c:\dell\drivers\rxxxxx\library\LT02-2-Bibliothek`, wobei `xxxxxx` die Versionsnummer des heruntergeladenen Firmware-Paket ist.

- 6 Starten Sie die Aktualisierung durch Klicken auf **Update Firmware** (Firmware aktualisieren).
- 7 Starten Sie die Bibliothek nach Abschluss der Aktualisierung neu.
- 8 Vergewissern Sie sich, dass die Bibliothek online ist.

Im **Hauptmenü** auf dem LCD wird der Eintrag `De11 132T` angezeigt, wenn die Bibliothek online ist.

- 9 Überprüfen Sie die Firmwareversion auf der Haupt-Webseite der Fernverwaltungseinheit. Die Firmwareversion wird im Feld **Library Firmware** (Bibliotheks-Firmware) angezeigt.

Aktualisieren der Firmware über eine serielle Verbindung

- 1 Schalten Sie die Bandbibliothek ein.
- 2 Verbinden Sie ein Ende eines seriellen Kabels mit der seriellen Schnittstelle der Bandbibliothek (nicht mit der seriellen Schnittstelle der Fernverwaltungseinheit).
- 3 Verbinden Sie das andere Ende des Kabels mit einer COM-Schnittstelle des Systems, das die aktualisierte Firmware enthält.
- 4 Öffnen Sie ein Befehlszeilen-Aufforderungsfenster im Microsoft® Windows® Betriebssystem und wechseln Sie zum Verzeichnis, das die heruntergeladene Firmware-Datei enthält.



ANMERKUNG: Die heruntergeladene Firmware-Datei befindet sich im folgenden Verzeichnis c:\dell\drivers\rxxxxx\library\LT02-2-Bibliothek, wobei rxxxxx die Versionsnummer des heruntergeladenen Firmware-Paket ist.

- 5 Geben Sie die folgenden Information in die Befehlszeile ein:

```
PV132T_LTO2_Update x
```

Dabei steht **x** für die Nummer der COM-Schnittstelle des Systems, an das das serielle Kabel angeschlossen wurde.

- 6 Drücken Sie die Eingabetaste.

Die Aktualisierung der Firmware dauert ca. 8–10 Minuten.

Nach Abschluss der Aktualisierung wird an der Befehlszeile eine Zusammenfassung angezeigt.

- 7 Starten Sie die Bibliothek nach Abschluss der Firmware-Aktualisierung neu.
- 8 Vergewissern Sie sich, dass die Bibliothek online ist.

Im **Hauptmenü** auf dem LCD wird der Eintrag **De11 132T** angezeigt, wenn die Bibliothek online ist.

Dell™ PowerVault™ 132T LTO テープライブラリ

LT0-2 テープドライブ モジュールへのアップグレード

メモ、注意、警告



メモ：コンピュータを使いやすくするための重要な情報を説明しています。

注意：ハードウェアの損傷やデータの損失の可能性を示し、その危険を回避するための方法を説明しています。



警告：物的損害、けが、または死亡の原因となる可能性があることを示します。

この文書の情報は、事前の通知なく変更されることがあります。
© 2003–2006 すべての著作権は Dell Inc. にあります。

Dell Inc. の書面による許可のない複製は、いかなる形態においても厳重に禁じられています。

この文書に使用されている商標について： Dell、DELL のロゴ、および PowerVault は、Dell Inc. の商標です。Microsoft および Windows は、Microsoft Corporation の登録商標です。


この文書では、上記記載以外の商標や会社名が使用されている場合があります。これらの商標や会社名は、一切、Dell Inc. に帰属するものではありません。

本書は、Dell™ PowerVault™ 132T LTO テープドライブモジュールの LTO-2 へのアップグレードに関する情報を記載しています。以下の手順を実行してください。

- ドライブの取り付け
- テープライブラリファームウェアのアップデート

ドライブの取り付け

ライブラリにインストールされたドライブモジュールが 1 つだけの場合、そのモジュールは真ん中のドライブベイになければなりません。

 **警告:** この手順を実行する前に、『製品情報ガイド』にある安全にお使いいただくための注意をよく読み、指示に従ってください。

ドライブモジュールを取り付けるには、以下の手順を実行してください。


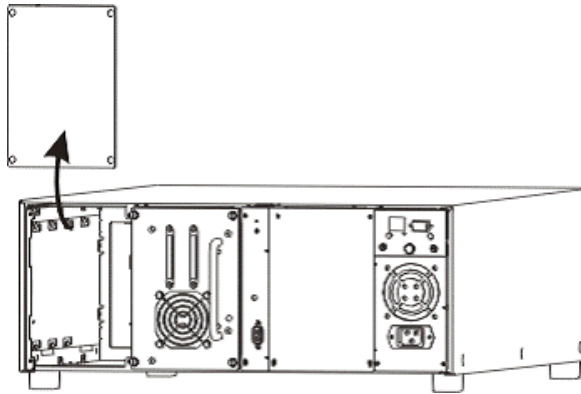
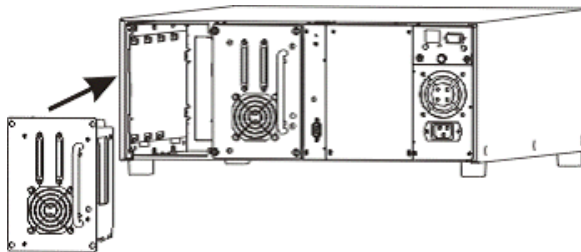
- 1 ホストシステムおよびテープライブラリを含めた付属の周辺機器のスイッチを切り、コンセントを抜いてシステムの電源を切ります。
- 2 テープライブラリとホストシステムを接続する SCSI ケーブルを取り外します。
- 3 ライブラリの背面で、蝶ネジを緩めカバープレートを取り外すか (図 10-1 を参照) または交換したいドライブモジュールを取り外します。
 **メモ:** カバープレートを取り外す場合は、適切な場所にそれを保管します。オプションのドライブを取り外した場合は、ライブラリの適切な動作および冷却のためにカバープレートが必要です。
- 4 ドライブモジュールを所定の位置にスライドしてください。図 10-2 を参照してください。ドライブモジュールの金属の端を、ドライブベイの左側にあるプラスチックのガイドに差し込みます。
- 5 ドライブモジュールの 4 つの蝶ネジを、シャーシと揃うまでしっかり締めます。
- 6 ドライブモジュールの SCSI コネクタのいずれかに SCSI ケーブルを接続します。
- 7 SCSI ケーブルのもう一方の端をホストシステムに接続します。
- 8 SCSI チェーンの最後のデバイスにターミネータを接続します。

図 10-1. ドライブモジュールカバープレートの取り外し



- 9 テープライブラリおよびホストシステムをコンセントに接続します。
- 10 テープライブラリの電源を入れます。
LCD に、Drive Error (ドライブエラー) または Drive Offline (ドライブがオフライン) というエラーメッセージが現れる場合がありますが、これはテープライブラリファームウェアがアップデートされる際の正常な動作です。
- 11 テープライブラリの電源を入れてオンライン状態にし、ホストシステムの電源を入れます。
- 12 ファームウェアをアップデートします。「テープライブラリファームウェアのアップデート」を参照してください。

図 10-2. ドライブモジュールの挿入




テープライブラリファームウェアのアップデート

以下の方法のうち、どちらかを使用してファームウェアをアップデートできます。

- Web ブラウザを使用する
- シリアル接続を使用する

デルサポートのウェブサイト support.jp.dell.com から、ファームウェアパッケージをダウンロードする必要があります。パッケージをダウンロードすると、ファームウェアのファイルは **c:\dell\drivers\rxxxxx\LTO-2 Library** に収納されます。ここで **xxxxxx** は、ダウンロードしたファームウェアパッケージのリリース番号です。

Web ブラウザを使用したファームウェアのアップデート

- 1 ダウンロードしたファームウェアのファイルを含むシステムの Web ブラウザを開いて、ファームウェアをアップデートしたいライブラリにインストールされたりモート管理ユニットの IP アドレスに行きます。
- 2 メインページの **Firmware** (ファームウェア) をクリックします。
- 3 このライブラリの管理者のユーザー名とパスワードを入力します。
デフォルトのユーザー名は admin、デフォルトのパスワードは password です。
- 4 表示される **Select target for update** (アップデートのターゲットの選択) ダイアログボックスで、**Update Library Firmware** (ライブラリファームウェアのアップデート) をクリックします。
- 5 **Browse** (参照) をクリックして、ダウンロードしたファームウェアファイルを指定します。
 **メモ:** ダウンロードしたファームウェアファイルは、**c:\dell\drivers\rxxxxx\LTO-2 Library** に収納されます。ここで **xxxxxx** は、ダウンロードしたファームウェアパッケージのリリース番号です。
- 6 **Update Firmware** (ファームウェアのアップデート) をクリックして、アップデートを開始します。
- 7 アップデートが完了したら、ライブラリを再起動します。
- 8 ライブラリがオンライン状態にあることを確認します。
ライブラリがオンライン状態のときは、LCD の **Main** (メイン) メニューに Dell 132T と表示されます。
- 9 リモート管理ユニットの Web メインページでファームウェアレベルを確認します。
Library Firmware (ライブラリファームウェア) フィールドに、ファームウェアのバージョンが表示されます。

シリアル接続を使用したファームウェアのアップデート

- 1 テープライブラリの電源を入れます。
- 2 ストレートスルーシリアルケーブルの一方の端を、テープライブラリのシリアルポートに接続します（リモート管理ユニットのシリアルポートではありません）。
- 3 シリアルケーブルのもう一方の端を、ダウンロードしアップデートされたファームウェアのあるシステムの COM ポートに接続します。
- 4 Microsoft® Windows® オペレーティングシステムのコマンドプロンプトを開き、ダウンロードしたファームウェアファイルを含むディレクトリに移動します。



メモ：ダウンロードしたファームウェアファイルは、**c:\dell\drivers\rxxxxx\LTO-2 Library** に収納されます。ここで rxxxxx は、ダウンロードしたファームウェアパッケージのリリース番号です。

- 5 コマンドプロンプトに以下の情報を入力します。

```
PV132T_LTO2_Update x
```

ここで x は、シリアルケーブルが接続されたシステムの COM ポート番号を表します。

- 6 <Enter> を押します。

ファームウェアのアップデートには、約 8 ～ 10 分かかります。

ファームウェアのアップデートが完了すると、コマンドプロンプトにファームウェアアップデートの概要が表示されます。

- 7 ファームウェアのアップデートが完了したら、ライブラリを再起動します。
- 8 ライブラリがオンライン状態にあることを確認します。

ライブラリがオンライン状態のときは、LCD の **Main**（メイン）メニューに Dell 132T と表示されます。

Dell™ PowerVault™ 132T LTO 테이프 라이브러리

LTO-2 테이프 드라이브 모듈로 업그레이드



주, 주의사항 및 주의



주: 주는 컴퓨터의 활용도를 높이는 데 도움이 되는 중요한 정보입니다.



주의사항: 주의사항은 하드웨어 손상이나 데이터 손실의 가능성을 알리고 이러한 문제를 방지하는 방법을 알려줍니다.



주의: 주의는 잠재적으로 물건의 손상, 신체적 부상 또는 사망 등과 같은 결과를 초래할 수 있음을 뜻합니다.

이 문서의 정보는 사전 통보없이 변경될 수 있습니다.

© 2003–2006 Dell Inc. 저작권 본사 소유.

Dell Inc. 의 서면 승인 없이 어떠한 방법으로도 무단 복제하는 것을 엄격히 금지합니다.

본 설명서에 사용된 상표: *Dell*, *DELL* 로고 및 *PowerVault* 는 Dell Inc. 의 상표입니다. *Microsoft* 및 *Windows* 는 Microsoft Corporation 의 등록 상표입니다.

본 설명서에서는 특정 회사의 마크나 제품 이름의 사실성을 입증하기 위해 기타 상표나 상호를 사용할 수도 있습니다. Dell Inc. 은 자사가 소유하고 있는 것 이외의 타사 소유 상표 및 상표명에 대한 어떠한 소유권도 갖고 있지 않습니다.

이 문서는 Dell™ PowerVault™ 132T LTO 테이프 드라이브 모듈을 LTO-2 로 업그레이드 하는 정보를 제공합니다. 다음 절차를 수행하십시오.

- 드라이브 설치
- 테이프 라이브러리 펌웨어 업데이트

드라이브 설치

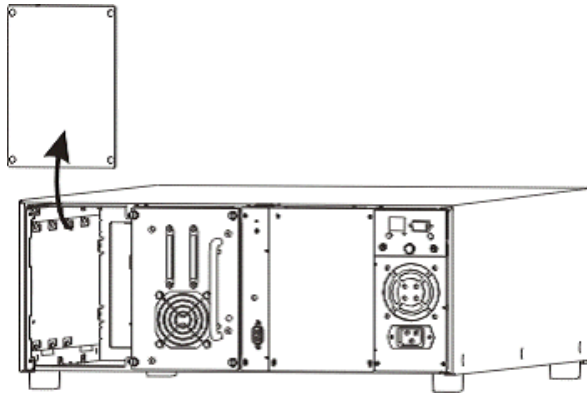
라이브러리에 하나의 드라이브 모듈만 설치한 경우 해당 모듈은 한복판 드라이브 베이에 있어야 합니다.

⚠ 주의 : 이 절차를 수행하기 전에 "시스템 정보 안내서"의 안전 지침을 읽어 보십시오.

드라이브 모듈을 설치하려면 다음 단계를 수행하십시오.

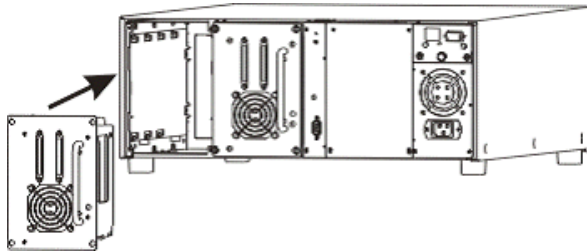
- 1 호스트 시스템과 테이프 라이브러리를 포함하여 연결된 주변 장치를 모두 끈 다음 전 원 콘센트에서 시스템을 분리하십시오.
- 2 호스트 시스템에 테이프 라이브러리를 연결하는 SCSI 케이블을 분리하십시오.
- 3 라이브러리 후면에서 고정 나사를 풀고 교체할 장착판 (그림 12-1 참조) 또는 드라이브 모듈을 분리하십시오.
✍ 주 : 장착판을 분리한 경우 이를 적절한 장소에 보관하십시오. 장착판은 옵션 드라이브를 분리한 경우 라이브러리를 올바르게 작동시키고 생각하는 데 필요합니다.
- 4 드라이브 모듈을 올바른 위치에 밀어 넣으십시오. 그림 12-2 를 참조하십시오. 드라이브 모듈의 금속 가장자리를 드라이브 베이 왼쪽에 있는 플라스틱 가이드에 끼워야 합니다.
- 5 드라이브 모듈이 새시에 고정되도록 4 개의 고정 나사를 조이십시오.
- 6 드라이브 모듈의 양쪽 SCSI 커넥터 중 하나에 SCSI 케이블을 연결하십시오.
- 7 SCSI 케이블의 다른 한쪽 끝을 호스트 시스템에 연결하십시오.
- 8 SCSI 체인의 마지막 장치에 종료기를 연결하십시오.

그림 12-1. 드라이브 모듈 장착판 분리



- 9 테이프 라이브러리와 호스트 시스템을 전원 콘센트에 다시 연결하십시오.
- 10 테이프 라이브러리를 켜십시오.
LCD 에 Drive Error 또는 Drive Offline 과 같은 오류 메시지가 표시될 수 있습니다. 오류 메시지는 테이프 라이브러리가 업데이트되기 전까지 나타나며 정상적인 작동입니다.
- 11 테이프 라이브러리를 켜고 온라인 상태가 되면 호스트 시스템을 켜십시오.
- 12 펌웨어를 업데이트하십시오. "테이프 라이브러리 펌웨어 업데이트"를 참조하십시오.

그림 12-2. 드라이브 모듈 삽입




테이프 라이브러리 펌웨어 업데이트

다음 중 한 가지 방법을 사용하여 펌웨어를 업데이트할 수 있습니다.


- 웹 브라우저 사용
- 직렬 연결 사용

Dell 지원 웹사이트 (support.dell.com) 에서 최신 펌웨어 패키지를 다운로드합니다. 이 패키지를 다운로드하면, 해당 펌웨어 파일은 `c:\dell\drivers\rxxxxx\LTO-2 Library` 에 위치하게 됩니다. 여기서, `xxxxxx` 는 다운로드된 펌웨어 패키지의 출시 번호입니다.

웹 브라우저를 사용한 펌웨어 업데이트

- 1 다운로드된 펌웨어 파일이 들어 있는 시스템에서 웹 브라우저를 열고, 펌웨어를 업데이트하려는 라이브러리에 설치된 원격 관리 단위의 IP 주소로 갑니다.
- 2 기본 페이지에서 **Firmware**(펌웨어) 를 클릭하십시오.
- 3 라이브러리의 관리자 이름과 암호를 입력하십시오.
기본 사용자 이름은 `admin` 이고 기본 암호는 `password` 입니다.
- 4 **Select target for update**(업데이트할 대상 선택) 상자에서 **Update Library Firmware**(라이브러리 펌웨어 업데이트) 를 클릭하십시오.
- 5 **Browse**(찾아보기) 를 클릭하여, 다운로드한 펌웨어 파일을 찾습니다.
 **주**: 다운로드된 펌웨어 파일은 `c:\dell\drivers\rxxxxx\LTO-2 Library` 에 있습니다. 여기서, `xxxxxx` 는 다운로드된 펌웨어 패키지의 출시 번호입니다.
- 6 **Update Firmware**(펌웨어 업데이트) 를 클릭하면 업데이트가 시작됩니다.
- 7 업데이트가 완료되면 라이브러리를 다시 부팅하십시오.
- 8 라이브러리가 온라인 상태인지 확인하십시오.
라이브러리가 온라인 상태인 경우 **LCD Main**(메인) 메뉴에는 **Dell 132T** 가 표시됩니다.
- 9 원격 관리 장치의 기본 웹 페이지에서 펌웨어 레벨을 확인하십시오. 펌웨어 버전은 **Library Firmware**(라이브러리 펌웨어) 필드에 표시되어 있습니다.

직렬 연결로 펌웨어 업데이트

- 1 테이프 라이브러리를 켜십시오 .
- 2 직통의 직렬 케이블 한쪽 끝을 테이프 라이브러리의 직렬 포트에 연결하십시오 (원격 관리 장치의 직렬 포트가 아님).
- 3 직렬 케이블의 반대쪽 끝을 다운로드한 업데이트된 펌웨어가 있는 시스템의 COM 포트에 연결하십시오 .
- 4 Microsoft® Windows® 운영체제의 명령 프롬프트를 열고 , 다운로드된 펌웨어 파일이 들어 있는 디렉터리로 변경합니다 .
 -  **주 :** 다운로드된 펌웨어 파일은 `c:\dell\drivers\rxxxx\LT0-2 Library` 에 있습니다 . 여기서 , `rxxxx` 는 다운로드된 펌웨어 패키지의 출시 번호입니다 .
- 5 명령 프롬프트에서 다음 정보를 입력하십시오 .
`PV132T_LT02_Update x`
 여기서 `x` 는 직렬 케이블이 연결된 시스템의 COM 포트 번호입니다 .
- 6 <Enter> 를 누르십시오 .
 펌웨어 업데이트는 약 8-10 분정도 걸립니다 .
 펌웨어 업데이트가 완료되면 명령 프롬프트에서 펌웨어 업데이트의 요약 내용이 표시됩니다 .
- 7 펌웨어 업데이트가 완료되면 라이브러리를 다시 부팅하십시오 .
- 8 라이브러리가 온라인 상태인지 확인하십시오 .
 라이브러리가 온라인 상태인 경우 LCD Main(메인) 메뉴에는 Dell 132T 가 표시 됩니다 .

Biblioteca de cinta Dell™ PowerVault™ 132T LTO

Actualización a módulos de la unidad de cinta LTO-2



Notas, avisos y precauciones



NOTA: Una NOTA proporciona información importante que le ayuda a utilizar su equipo de la mejor manera posible.



AVISO: Un AVISO indica la posibilidad de daños al hardware o pérdida de datos y le explica cómo evitar el problema.



PRECAUCIÓN: Una **PRECAUCIÓN** indica un posible daño material, lesión corporal o muerte.

La información contenida en este documento puede modificarse sin aviso previo.

© 2003–2006 Dell Inc. Todos los derechos reservados.

Queda estrictamente prohibida la reproducción de este documento de cualquier forma sin la autorización por escrito de Dell Inc.

Marcas comerciales utilizadas en este texto: *Dell*, el logotipo de *DELL* y *PowerVault* son marcas comerciales de Dell Inc.; *Microsoft* y *Windows* son marcas comerciales registradas de Microsoft Corporation.


Otras marcas y otros nombres comerciales pueden utilizarse en este documento para hacer referencia a las entidades que los poseen o a sus productos. Dell Inc. renuncia a cualquier interés sobre la propiedad de marcas y nombres comerciales que no sean los suyos.

Este documento proporciona información sobre la actualización de los módulos de la unidad de cinta Dell™ PowerVault™ 132T LTO a LTO-2. Debe realizar los siguientes procedimientos:

- Instalación de unidades
- Actualización del firmware de la biblioteca de cinta

Instalación de unidades

Si tiene un módulo de unidad instalado en la biblioteca, dicho módulo debe encontrarse en el compartimento para unidades central.

 **PRECAUCIÓN:** Antes de llevar a cabo este procedimiento, lea y siga las instrucciones de seguridad de la *Guía de información del sistema*.

Para instalar módulos de unidad, realice los pasos siguientes:


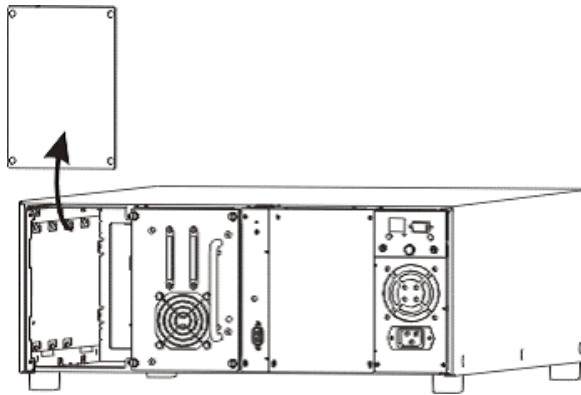
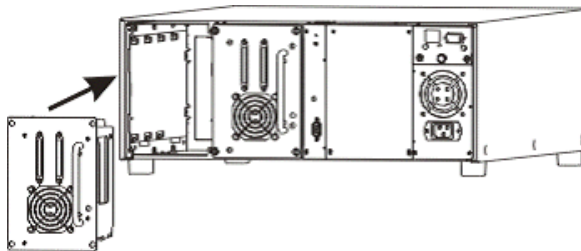
- 1 Apague el sistema host y los periféricos conectados, incluida la biblioteca en cinta y desconecte el sistema de la toma eléctrica.
- 2 Desconecte el cable SCSI que conecta la biblioteca en cinta con el sistema host.
- 3 En la parte posterior de la biblioteca, afloje los dos tornillos de mano y retire la cubierta (consulte la Ilustración 14-1) o el módulo de la unidad que desee sustituir.
 **NOTA:** Si retira la cubierta, guárdela en un lugar adecuado. La cubierta es necesaria para el funcionamiento y refrigeración adecuados de la biblioteca si se retira la unidad opcional.
- 4 Coloque el módulo de la unidad en su posición. Consulte la Ilustración 14-2.
Debe introducir el borde de metal del módulo de la unidad en la guía de plástico del lado izquierdo del compartimento para unidades.
- 5 Apriete los cuatro tornillos de mano del módulo de la unidad hasta que queden a ras del chasis.
- 6 Conecte el cable SCSI a cualquier conector SCSI del módulo de la unidad.
- 7 Conecte el otro extremo del cable SCSI al sistema host.
- 8 Conecte un terminador al último dispositivo de la cadena SCSI.

Figure 14-1. Extracción de la cubierta del módulo de la unidad

- 9 Vuelva a conectar la biblioteca de cinta y el sistema host a la toma eléctrica.
- 10 Encienda la biblioteca de cinta.

Es posible que aparezca el mensaje de error `Drive Error` (Error de unidad) o `Drive Offline` (Unidad desconectada) en la pantalla LCD. Este comportamiento es normal hasta que se actualiza el firmware de la biblioteca de cinta.

- 11 Cuando ésta esté encendida y en línea, encienda el sistema host.
- 12 Actualice el firmware. Consulte el apartado “Actualización del firmware de la biblioteca de cinta”.

Figure 14-2. Introducción del módulo de la unidad


Actualización del firmware de la biblioteca de cinta

Puede actualizar el firmware utilizando uno de los siguientes métodos:

- Mediante un explorador Web
- Mediante una conexión en serie

Debe descargar el último paquete de firmware del sitio web Dell Support support.dell.com. Una vez que haya descargado el paquete, el archivo del firmware se encontrará en `c:\dell\drivers\rxxxxx\LTO-2 Library`, donde `xxxxxx` es el número de publicación del paquete de firmware que ha descargado.

Actualización del firmware utilizando un explorador de la web

- 1 Abra un explorador de la web en el sistema que contiene el archivo del firmware que ha descargado y vaya a la dirección IP de la unidad de administración remota que está instalada en la biblioteca en la que quiere actualizar el firmware.
- 2 En la página principal, haga clic en **Firmware**.
- 3 Introduzca el nombre y la contraseña del administrador de la biblioteca.
El nombre de usuario predeterminado es `admin` y la contraseña predeterminada es `password`.
- 4 En el cuadro de diálogo **Select target for update** (Seleccionar destino a actualizar) que aparece, seleccione **Update Library Firmware** (Actualizar firmware de la biblioteca).
- 5 Haga clic en **Browse** (Examinar) y ubique el archivo del firmware que ha descargado.
 **NOTA:** El archivo del firmware que ha descargado se encuentra en `c:\dell\drivers\rxxxxx\LTO-2 Library`, donde `xxxxxx` es el número de la publicación del paquete de firmware que ha descargado.
- 6 Haga clic en **Update Firmware** (Actualizar firmware) para iniciar la actualización.
- 7 Reinicie la biblioteca cuando haya terminado la actualización.
- 8 Compruebe que la biblioteca está en línea.
Cuando esté en línea, el menú **principal** de la pantalla LCD mostrará `De11 132T`.
- 9 Compruebe el nivel del firmware en la página Web principal de la unidad de administración remota. La versión de firmware aparece en el campo **Library Firmware** (Firmware de la biblioteca).

Actualización del firmware mediante una conexión serie

- 1 Encienda la biblioteca de cinta.
- 2 Conecte un extremo del cable serie directo al puerto serie de la biblioteca en cinta (no al puerto serie de la unidad de administración remota).
- 3 Conecte el otro extremo del cable serie a un puerto COM del sistema que tenga el firmware actualizado que ha descargado.
- 4 Abra un símbolo del sistema en Microsoft® Windows® y cambie al directorio que contiene el archivo del firmware actualizado.



NOTA: El archivo del firmware que ha descargado se encuentra en `c:\dell\drivers\rxxxxx\LTO-2 Library`, donde `rx` es el número de la publicación del paquete de firmware que ha descargado.

- 5 Entre la siguiente información en el símbolo del sistema:

```
PV132T_LTO2_Update x
```

donde `x` representa el número de puerto COM del sistema donde se conectó el cable serie.

- 6 Pulse <Intro>.

La actualización del firmware tardará aproximadamente de 8 a 10 minutos.

Cuando ha terminado la actualización de firmware aparece un resumen de la misma en el símbolo del sistema.

- 7 Reinicie la biblioteca cuando haya terminado la actualización de firmware.
- 8 Compruebe que la biblioteca está en línea.

Cuando esté en línea, el menú **principal** de la pantalla LCD mostrará `De11 132T`.